

schwere Tiefkühlraum-Schiebetür ETS 150

■ **Edelstahl-Laufwerk**
(4,0 mm Schiene,
Laufräder, Aufhängung,
Öffnungshebel - alles
aus hochwertigem
Edelstahl)

✓ **deshalb so langlebig!**

■ **Hebelwirkung der
Öffnerstange**
beidseitig optimal
umgesetzt

✓ **deshalb so leicht
zu bedienen!**

■ **Bodenfreiheit bei der
Bewegung** (die Ab-
senkung erfolgt 15 mm
vor der Schließposition
durch das Eigenge-
wicht)

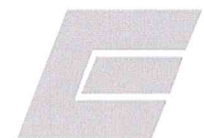
✓ **deshalb so exakt
zu justieren!**

■ **Rammschild schützt**
die Schmalseiten des
Türblattes und den
Rahmen (aus 2,0 mm
Edelstahl)

✓ **deshalb so unver-
wüstlich!**

■ **Elektro-Automatik**
Qualität für intensiven
Einsatz ausgelegt.
Elektronische Sicher-
heitsleiste ohne an-
fälligen Kontakt-
schlauch

✓ **deshalb sparen Sie
Wartungskosten!**



Tiefkühlraumtüren

schwere Tiefkühlraum-Schiebetür ETS 150

Rahmen

- 2,0 mm Edelstahl
- verschweißt
- Andruck- und Führungsnocken justierbar
- Heizung für 230 Volt

Beschläge

- Edelstahl-Laufschiene
- Türaufhängung komplett in Edelstahl
- Laufrollen in Edelstahl
- Edelstahl Öffnerhebel

Varianten

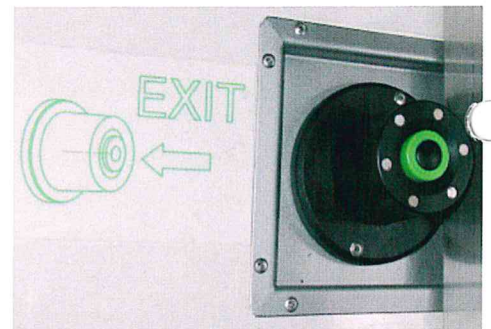
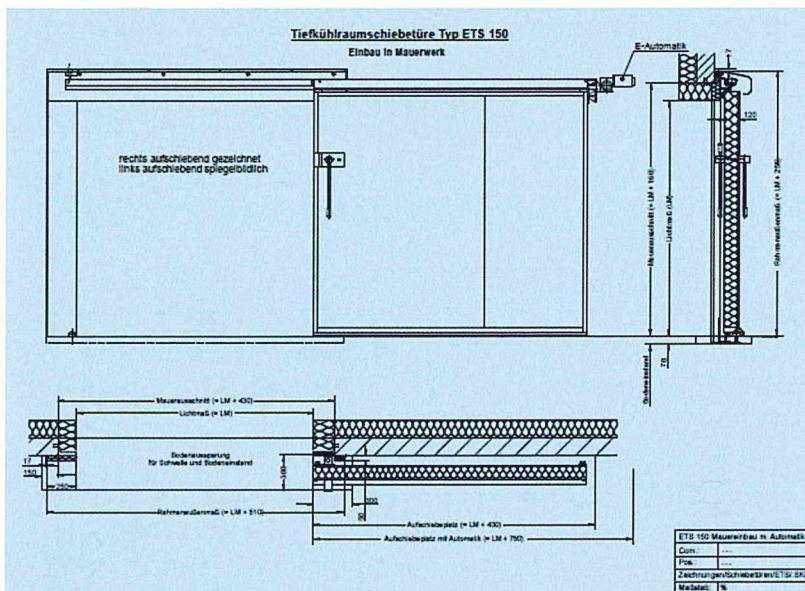
- Elektro-Automatik
- PZ-Schließung
- 2-flügelig
- der baulichen Situation angepaßte Konstruktionen

Türblatt

- 120 mm PU-geschäumt
- überlappend
- umlaufende Gummidichtung
- 2,0 mm Rammerschild an den Schmalseiten

Oberfläche

- Edelstahl
- Kunststoff-beschichtetes Blech weiß
- Schliff auf Anfrage



Rufen Sie jetzt an, mailen oder faxen Sie! Wir beraten Sie gerne!
Tel. +49 (0) 9353 / 9728-0 Fax +49 (0) 9353 / 9728-44

- **Kühl- und Tiefkühlraumtüren**
- **Betriebsraumtüren**
- **Klima-Prüfraumtüren**
- **Pendeltüren**

Ehrenfels Isoliertüren GmbH
Seegrubenstraße 3 / OT Karlburg
D-97753 Karlstadt/Main

e-Mail: info@ehrenfels.de
homepage: www.ehrenfels.de



Ehrenfels

■ Kühl- und Tiefkühlraumtüren
■ Pendeltüren
■ Betriebsraumtüren
■ hochdämmende Haustüren

■ Edelstahl-Türen
■ Klima-Prüfraumtüren
■ PU-Isolierelemente
■ WC-Türen Edelstahl

Ehrenfels

Ehrenfels Isoliertüren GmbH • Seegrabenstraße 3 • 97753 Karlstadt/Main • GERMANY

Isoliertüren
der Spitzenklasse

ETS 150

1-flg. Tiefkühlraum-Schiebetür Temperaturbereich bis -24°C

- Rahmen:** 2 mm - Ganzmetall, Ecken verschweißt, U-Eisen-Trennschiene, integrierte Dehnungsfuge, mit aufgesteckten höhenverstellbaren Andruck- und Führungsnocken
- Türblatt:** 120 mm Polyurethan geschäumt mit einem Druck von 50 kg/m^3 , 100 % FCKW-frei, Rammschild an den Schmalseiten aus 2,0 mm, Gesamttürstärke 150 mm, umlaufende in Kunststoff-Profil gesteckte Gummidichtung (EPDM-Qualität) 2,0 mm Bodenführung
- Oberfläche:** Edelstahl-kreismattiert, Edelstahl-längsschliff, Edelstahl-Kornschliff oder kunststoffbeschichtetes Blech weiß RAL 9002
- Beschlag:** Laufschiene aus 4,0 mm Edelstahl, Edelstahl-Laufwagen mit je zwei Laufrollen aus Edelstahl abgedeckt durch Blende, massive Edelstahl - Stange als Innen- und Außenhebel, einfallendes Abdichtsystem, ohne PZ-Vorrichtung
- Bestellangaben:** effektiver Durchgang (= Lichtmaß) Breite x Höhe:
_____ x _____ mm,
Schieberichtung links/rechts, Oberfläche, Sonderzubehör, Stück
- Sonderzubehör:**
-PZ-Schließung mit Notauslösevorrichtung
-Einschubrahmen für Einbau in PU-Elemente
-Elektro-Automatik mit 2 Zugschalter und Sicherheitsschaltung
-abweichender Temperaturbereich
-2-flg. Ausführung

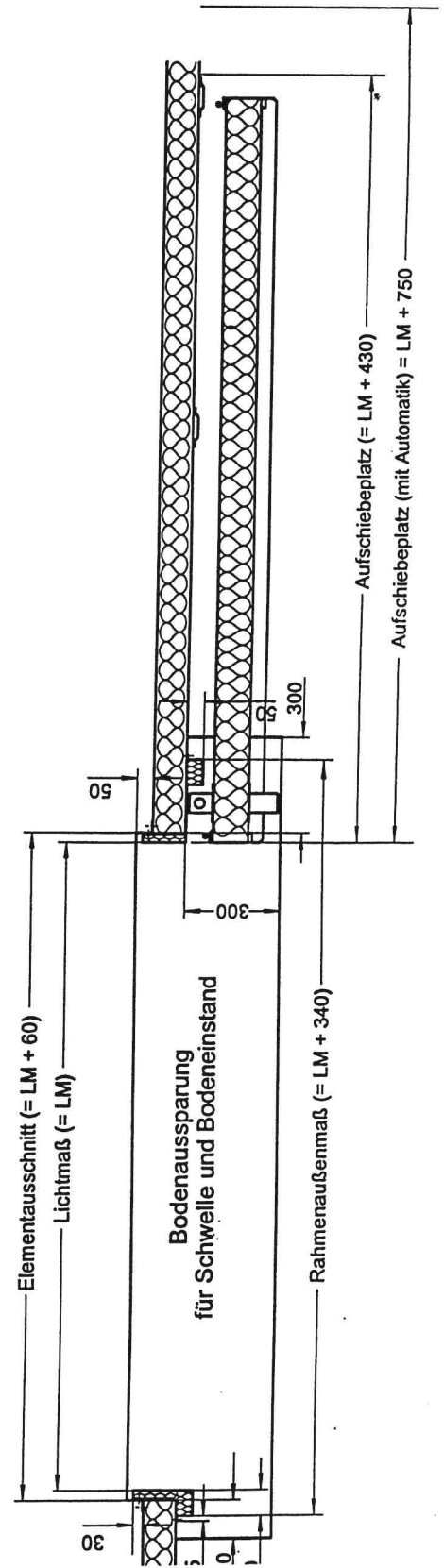
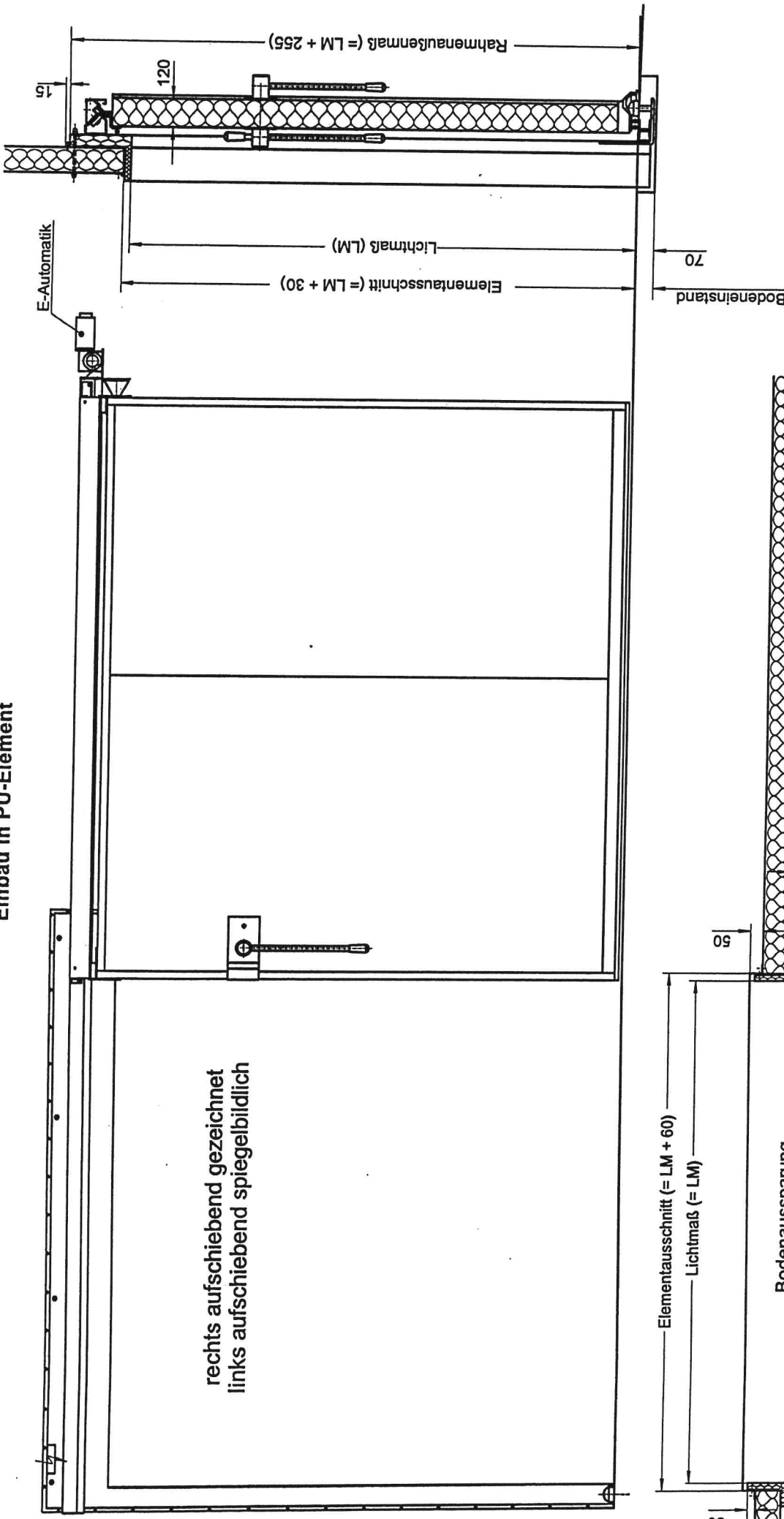
Kurztext für Ausschreibung:

1-flg. Tiefkühlraum-Schiebetür, Fabrikat Ehrenfels Typ ETS 150 o. gleichwertig, Laufwerk komplett in Edelstahl, Innen- und Außenhebel in Edelstahl, 2,0 mm Rammschild an den Schmalseiten, einfallendes Abdichtsystem, integrierte Dehnungsfuge, PZ- und Notauslösevorrichtung

Oberfläche Edelstahl Werkst. 1.4301
Einbau in ... mm PU-Paneele
effektiver Durchgang Breite x Höhe:
_____ x _____ mm
1 Stck.

Tiefkühlraumschiebetüre Typ ETS 150 (mit Automatik)

Einbau in PU-Element



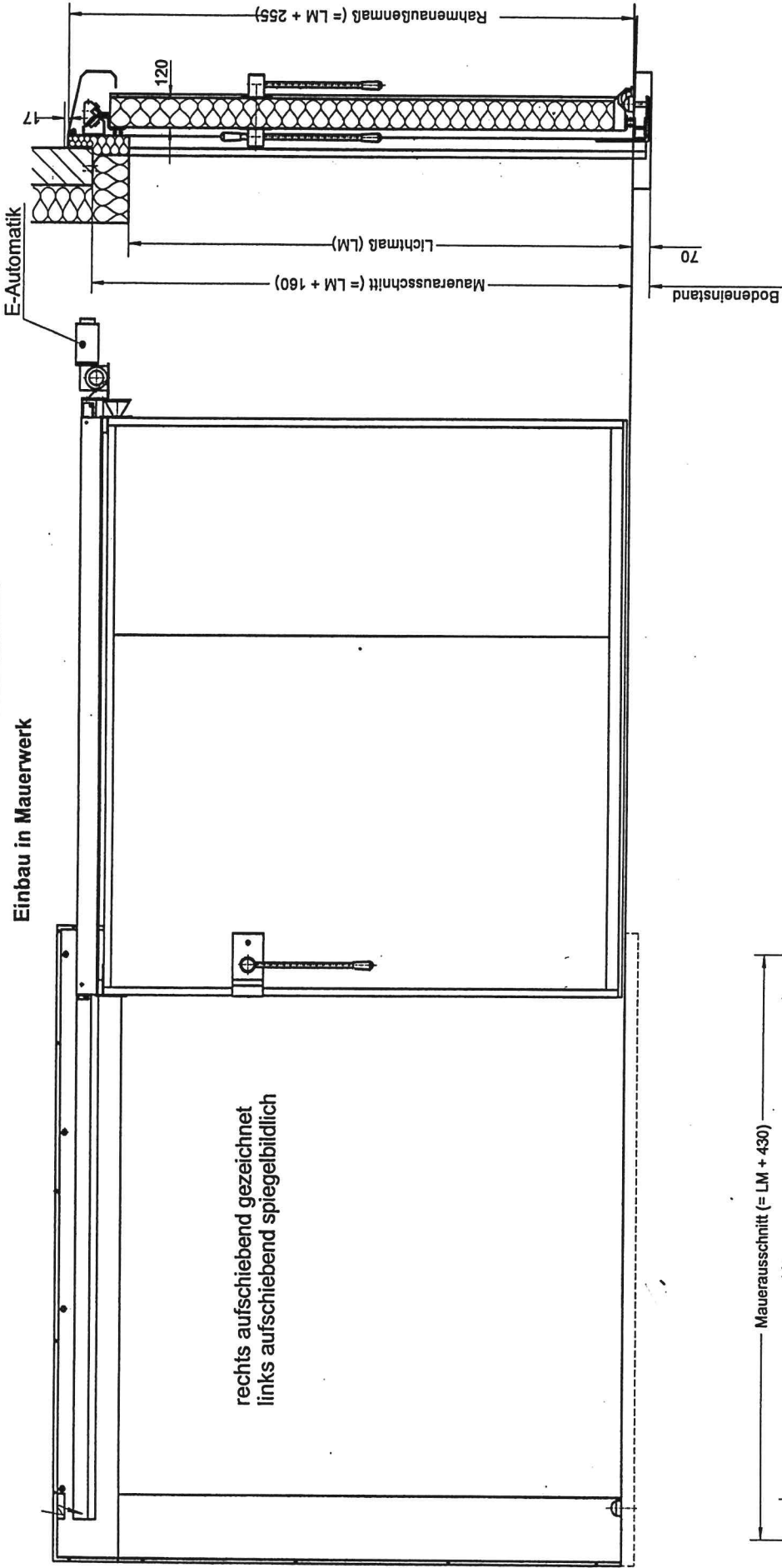
Isoliertüren GmbH
Seegrabenstraße 3
D-97753 Karlstadt
Tel.: 09353-9728-0
Fax: 09353-9728-44

Ehrentfels

ETS 150 Elementeinbau (mit Automatik)	
Com.:	-
Pos.:	-
ETS 150 in PU	
Maßstab:	%

Tiefkühlraumschiebetüre Typ ETS 150

Einbau in Mauerwerk



rechts aufschließend gezeichnet
links aufschließend spiegelbildlich

ETS 150 Mauerbau m. Automatik	
Com.:
Pos.:
Zeichnungen/Schiebetüren/ETS/SKF	
Maßstab:	1:0