



Kühlraum-Drehtür KE 15.070

- **Verschweißter Edelstahl-Rahmen aus 1,5 mm**

✓ **deshalb so stabil und hygienisch!**

- **Edelstahl-Preßhebel mit Notauslösevorrichtung**

✓ **deshalb so robust, dicht und sicher!**

- **Justierbare Bänder aus Edelstahl**
(tragende Teile und Achse aus Edelstahl, Steiger aus Kunststoff)

✓ **deshalb sind Korrosion & Bruch nahezu ausgeschlossen!**

- **4-seitiger Gummi**
dichtet ab und dämpft Schläge

✓ **deshalb so leise und langlebig!**

- **Alle Beschläge sind leicht austauschbar**
(Bänder, Preßhebel, Schließblech)

✓ **deshalb sparen Sie Wartungskosten!**



Kühlraum-Drehtür KE 15.070

Rahmen

- 1,5 mm Edelstahl
- verschweißt

Türblatt

- 85 mm PU-geschäumt
- überfält
- umlaufende Gummidichtung

Beschläge

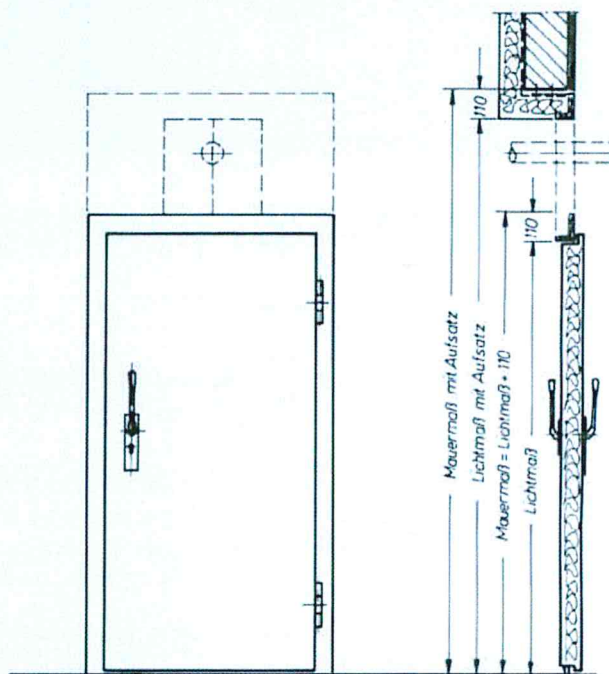
- Preßhebel Edelstahl
- Edelstahl-Bänder (steigend, justierbar)
- PZ-Schließung

Oberfläche

- Edelstahl
- Kunststoff-beschichtetes Blech weiß RAL 9002
- Sonderfarben/-Oberflächen auf Anfrage

Varianten

- Fenster
- Rohrbahn-Aufsatz
- 2-flügelig mit außenliegendem Treibriegel
- der baulichen Situation angepasste Konstruktionen



Rufen Sie jetzt an, mailen oder faxen Sie! Wir beraten Sie gerne!
Tel. +49 (0) 9353 / 9728-0 Fax +49 (0) 9353 / 9728-44

- **Kühl- und Tiefkühlraumtüren**
- **Betriebsraumtüren**
- **Edelstahltüren**
- **Pendeltüren**

Ehrenfels Isoliertüren GmbH
Seegrabenstraße 3 / OT Karlburg
D-97753 Karlstadt/Main

e-Mail: info@ehrenfels.de
homepage: www.ehrenfels.de

- Kühl- und Tiefkühlraumtüren
- Pendeltüren
- Betriebsraumtüren
- hochdämmende Haustüren

- Edelstahl-Türen
- Klima-Prüfraumtüren
- PU-Isolierelemente
- WC-Türen Edelstahl

Ehrenfels

Ehrenfels Isoliertüren GmbH • Seegrubenstraße 3 • 97753 Karlstadt/Main • GERMANY

Isoliertüren
der Spitzenklasse

KE 15.070

1-flg. Kühlraum-Drehtür

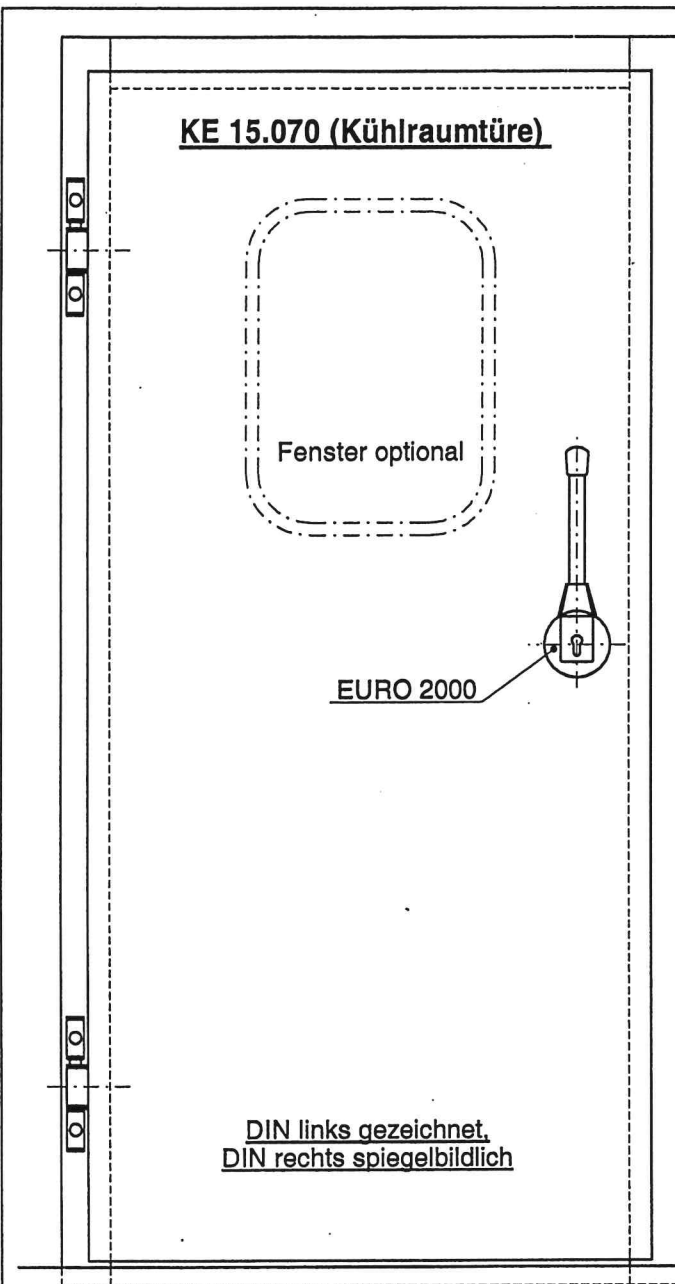
Temperaturbereich bis $\pm 0^{\circ}\text{C}$

- Rahmen:** 1,5 mm Edelstahl, Ecken verschweißt, Edelstahl-Schwelle, mit Mauerlaschen
- Türblatt:** 85 mm Polyurethan geschäumt mit einem Druck von 50 kg/m^3 , 100 % FCKW -frei, 3-seitig überfäلت, Innen- und Außenblech ohne Kältebrücke verschraubt, doppelter Schleifgummi, 3-seitig umlaufende in Kunststoff-Profil gesteckte Dichtung
- Oberfläche:** Edelstahl-kreismattiert, Edelstahl-längsschliff, Edelstahl-Kornschliff oder kunststoffbeschichtetes Blech weiß RAL 9002
- Beschlag:** steigende Edelstahl-Bänder, EURO-2000 Preßhebel abschließbar mit Notauslösevorrichtung, alle Beschläge mit nichtrostenden Schrauben befestigt.
- Bestellangaben:** effektiver Durchgang (= Lichtmaß) Breite x Höhe:
_____ x _____ mm,
Anschlag DIN links/rechts, Sonderzubehör, Stück.
- Sonderzubehör:**
- Einschubrahmen für Einbau in ... mm PU- Elemente
 - Rohrbahnaufsatz in ganzer Breite mit isolierten Seitenteilen
 - 2-flg. Ausführung mit schwerem, aufgesetztem Treibriegel

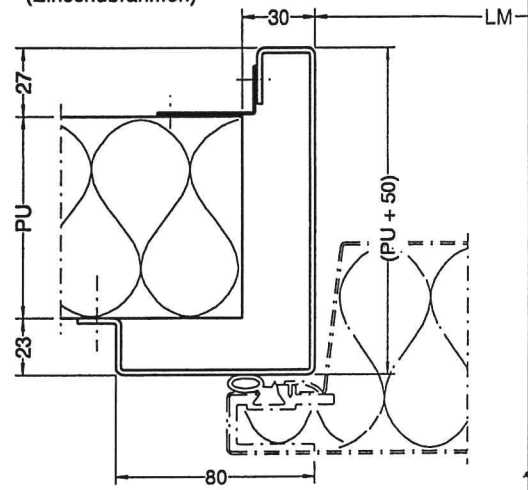
**Kurztext für
Ausschreibung:**

1-flg. Kühlraum-Drehtür, Fabrikat Ehrenfels Typ KE 15.070 o. gleichwertig, Preßhebel, steigende Edelstahl-Bänder, alle Beschläge mit nichtrostenden Schrauben befestigt

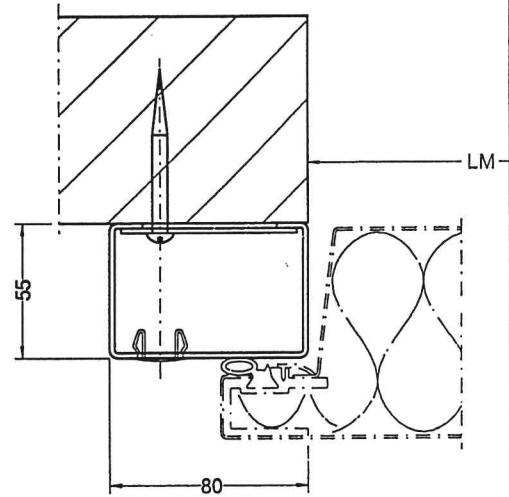
Oberfläche Edelstahl Wst. 1.4301
Einbau in ... mm PU-Paneele
effektiver Durchgang Breite x Höhe:
_____ x _____ mm
1 Stück



**Einbau in Paneelwand:
(Einschubrahmen)**

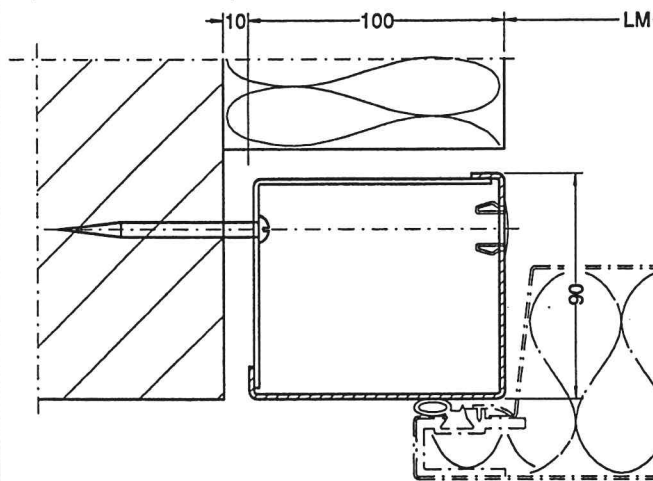


**Einbau in Mauerwerk:
(Aufschraubrahmen)**

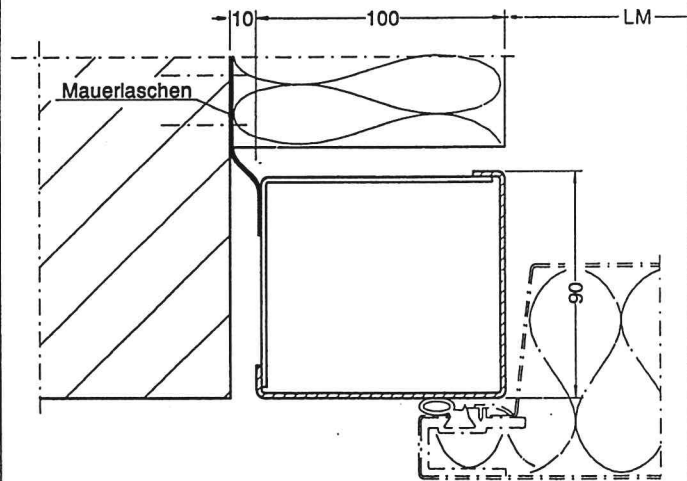


(Rahmen 80 x 55mm nur bei Verwendung eines Schnecken-Preßhebels, bei EURO 2000 min. 100 x 90mm erforderlich)

**Einbau in Mauerwerk:
(Durchschraubrahmen)**



**Einbau in Mauerwerk:
(Standardrahmen)**

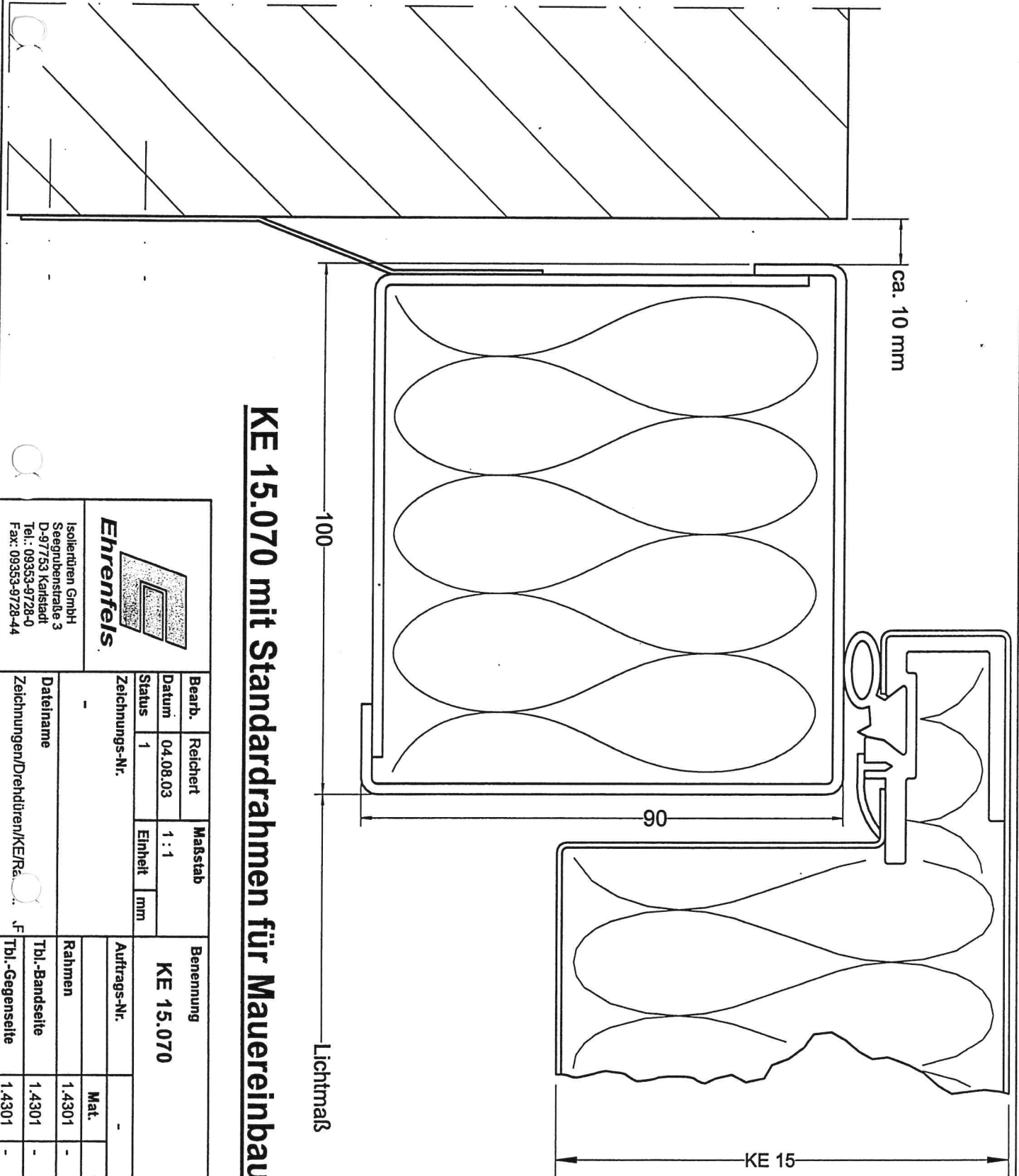


Isoliertüren GmbH
Seegrabenstraße 3
D-97753 Karlstadt
Tel.: 09353-9728-0


Bearb.	Hey	Maßstab	
Datum	04.02.09	./.	
Status	1	Einheit	mm
Zeichnungs-Nr.			
-			
Dateiname			
Skizzen/Rahmenprofile/EBF-Rahmen-			

Benennung
**Rahmenausführungen
(KE 15.070)**

Projekt		-	
Auftrags-Nr.	XXXXX	Pos.	-
	Material	Oberfläche	Anschlag
Rahmen	-	-	öffnend
Tbl.-Bandseite	-	-	Einbau



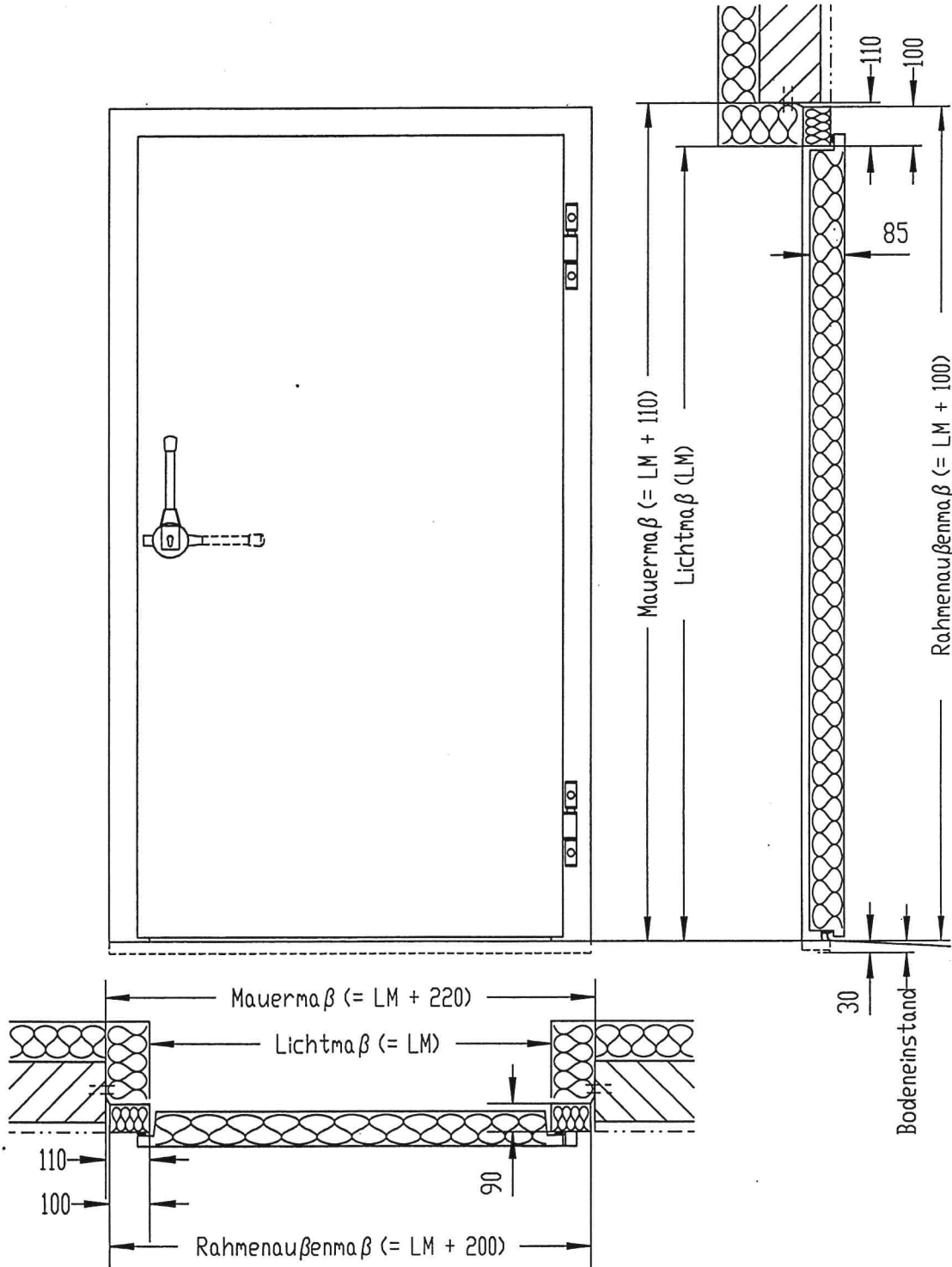
KE 15.070 mit Standardrahmen für Mauerinbau

 Ehrentfels		Bearb.	Reichert	Maßstab	Benennung		Projekt		
		Datum	04.08.03	1 : 1	KE 15.070		Pos.	-	
Isolierfenster GmbH Seegenbrunnstraße 3 D-97753 Karsfeld Tel.: 09353-9728-0 Fax: 09353-9728-44		Status	1	Einheit	mm	Auftrags-Nr.	-	Anschlag	-
Dateiname		Zeichnungs-Nr.		Rahmen		Mat.	1.4301	öffnend	nach aussen
Zeichnungen/Drehuren/KE/Ra.		-		Tbl.-Bandseite		1.4301	-	Einbau	Mauer
F		Tbl.-Gegenseite		1.4301		-	-	Tür-Nr.	-

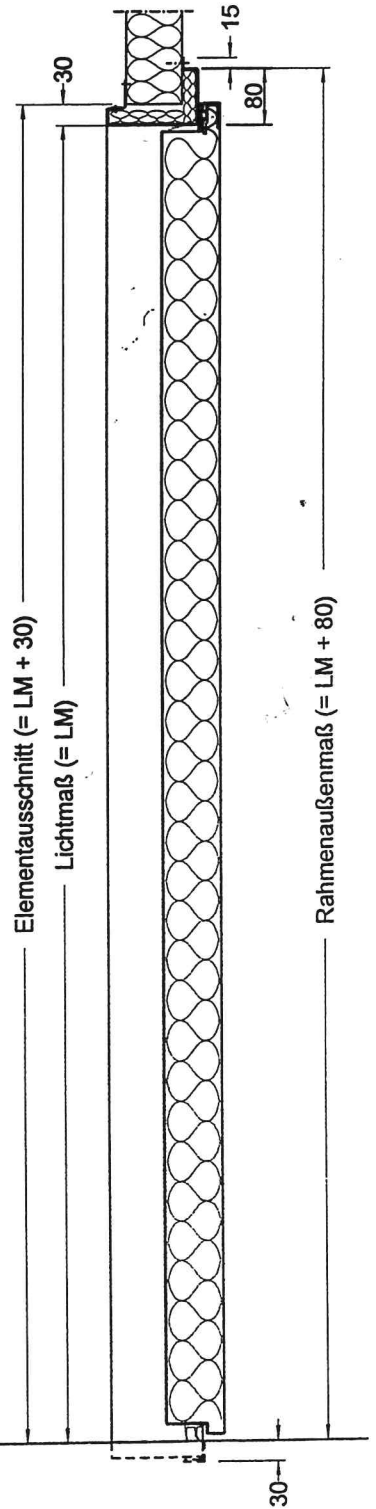
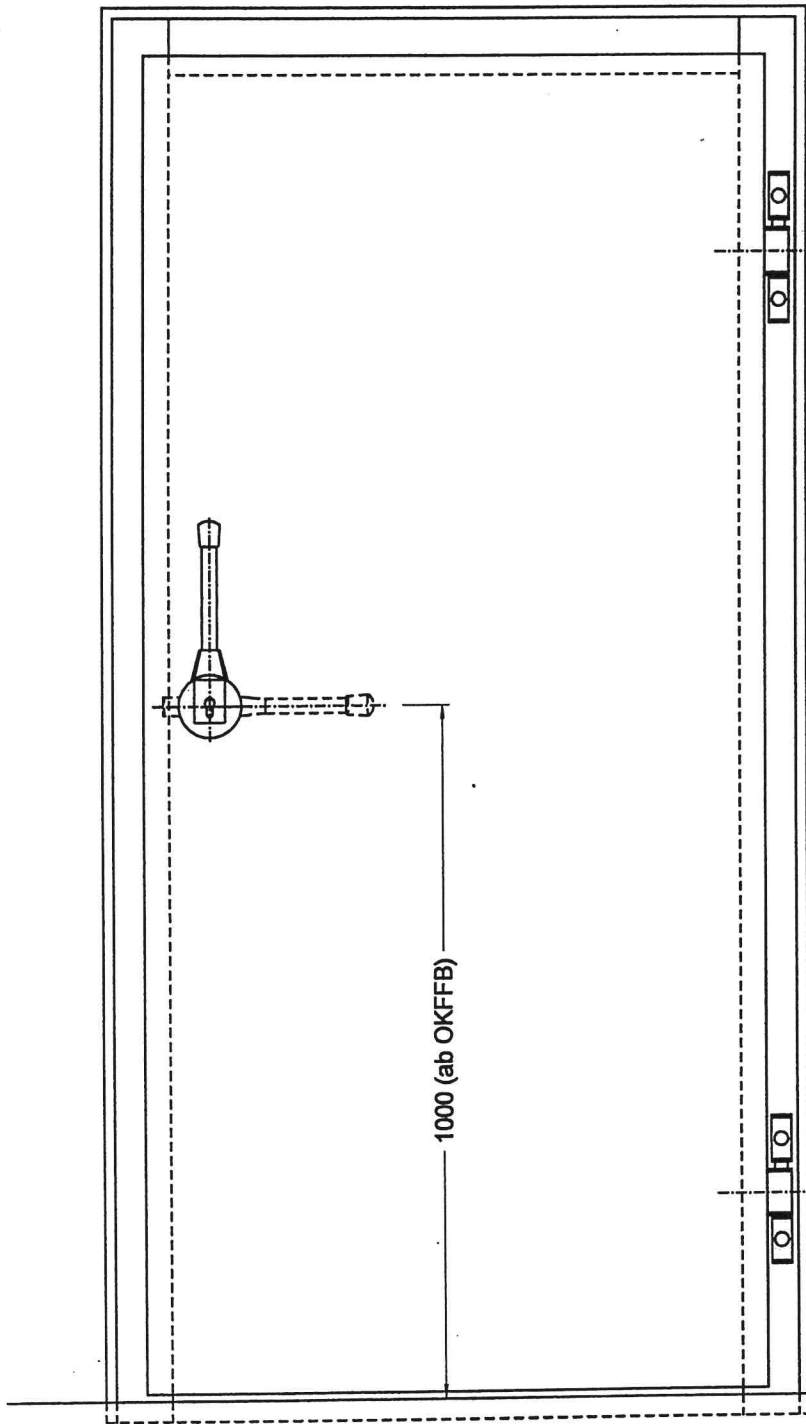
Kühlraumdrehtüre Typ KE15.070

Einbau in Mauerwerk

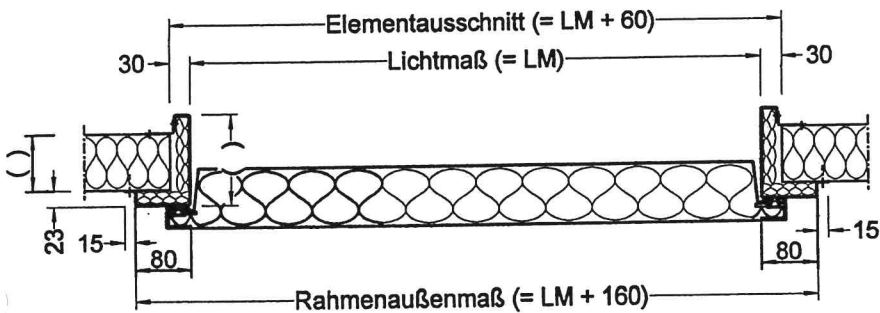
DIN rechts gezeichnet



DIN rechts gezeichnet,
DIN links spiegelbildlich



OKFFB



Isoliertüren GmbH
Seegrabenstraße 3
D-97753 Karlstadt
Tel.: 09353-9728-0
Fax: 09353-9728-44

Ehrenfels

KE 15.070 in PU-Element

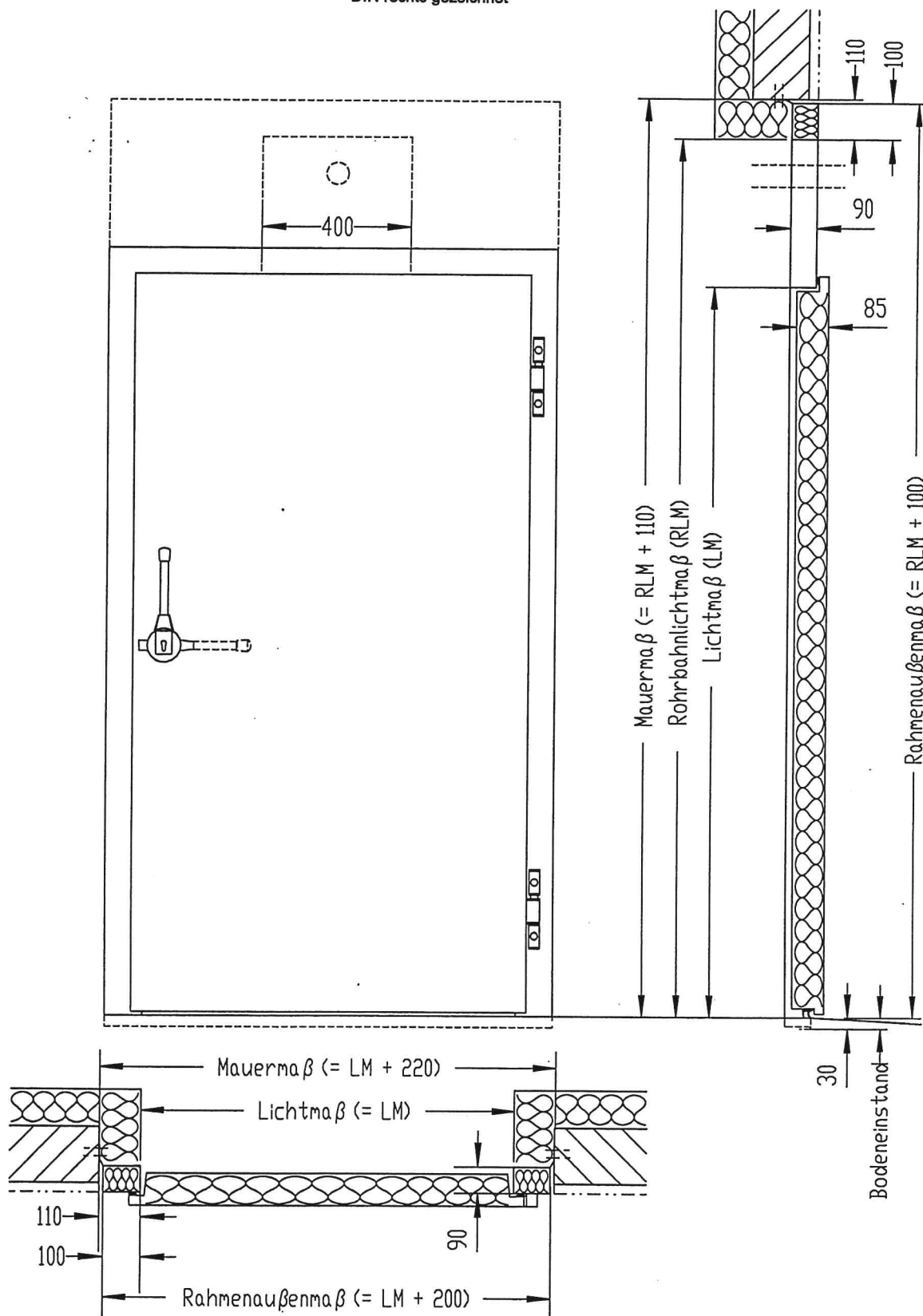
Com. :

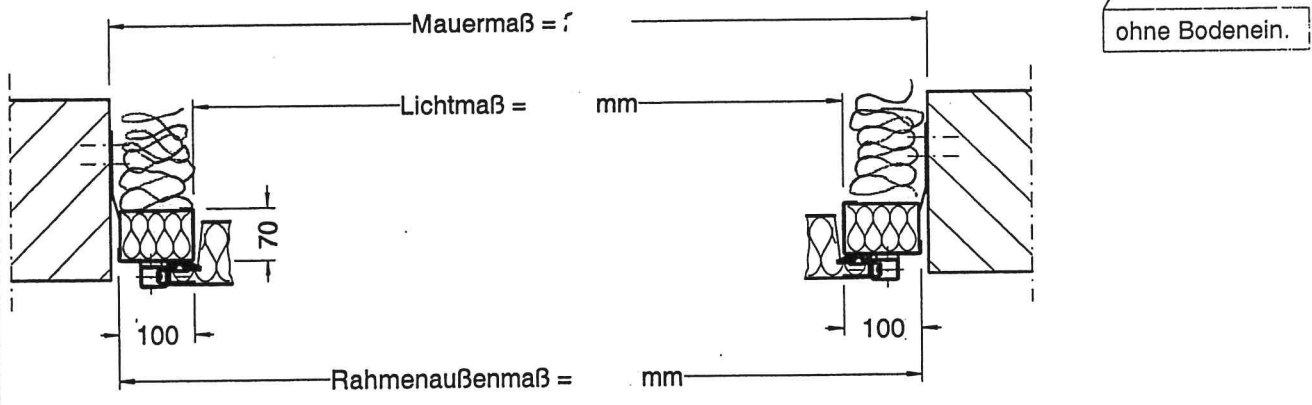
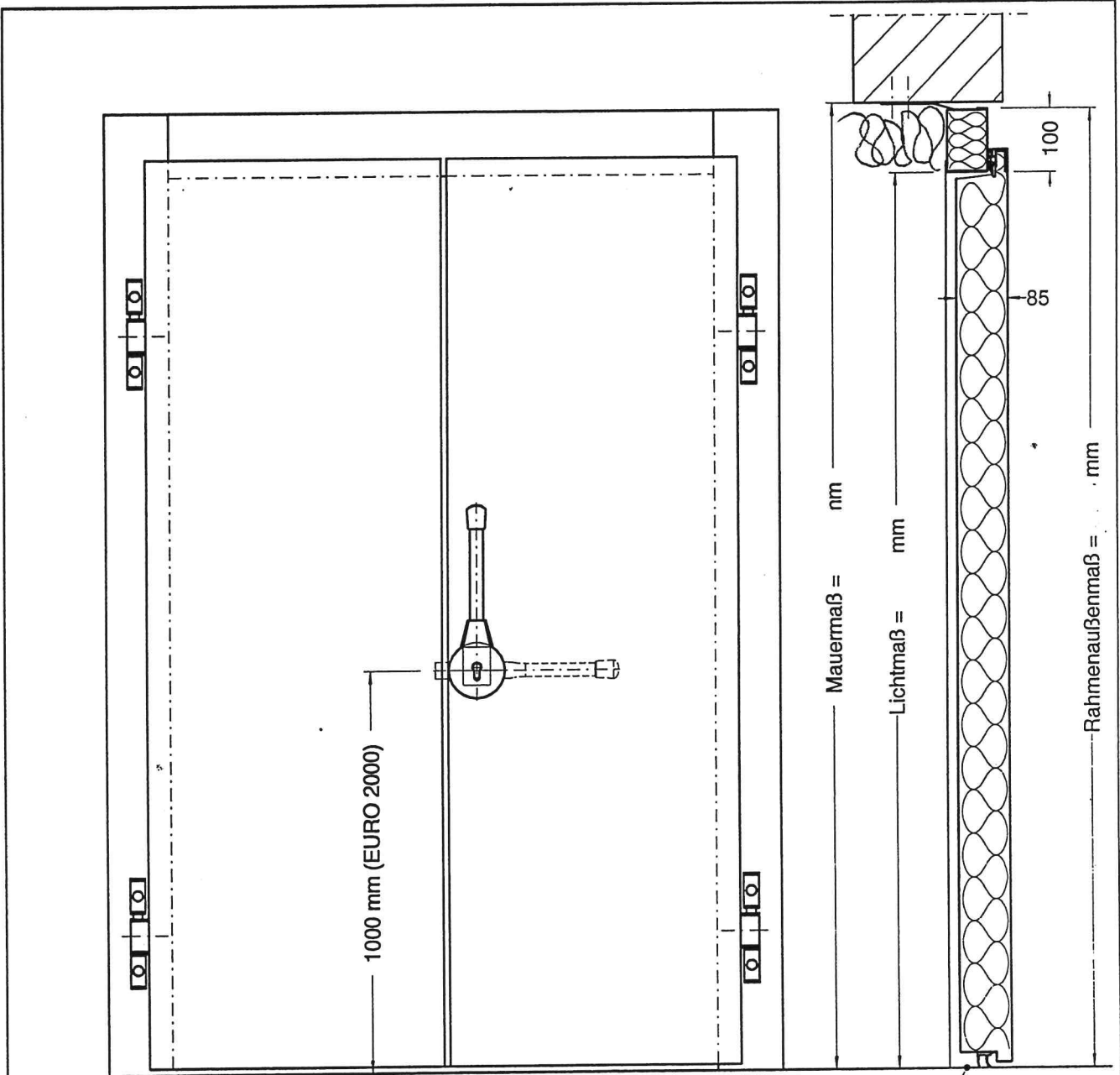
Pos. :


Kühlraumdrehtüre Typ KE15.070

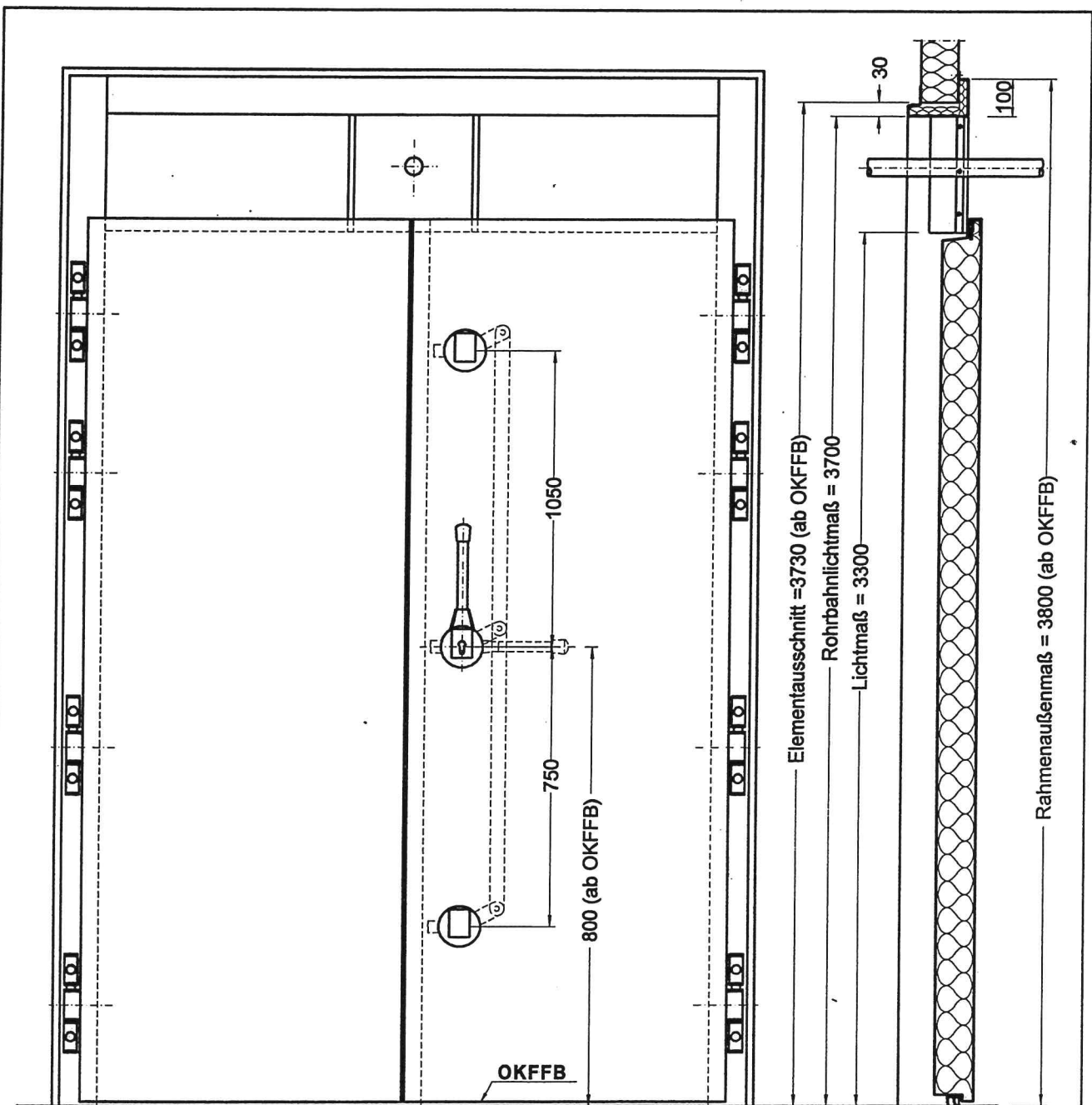
Einbau in Mauerwerk

DIN rechts gezeichnet



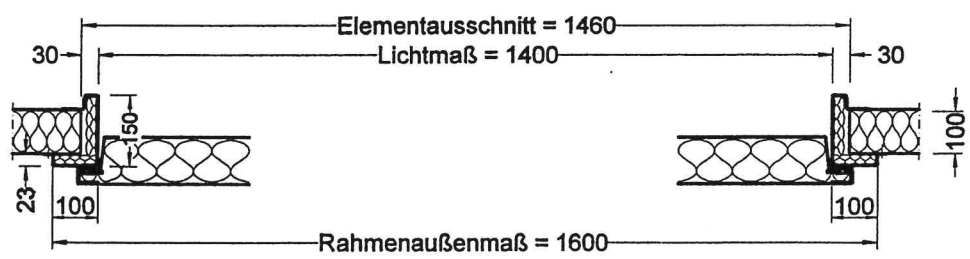


 Ehrenfels Isolierüren GmbH Seegrabenstraße 3 D-97753 Karlstadt Tel.: 09353-9728-0 Fax: 09353-9728-44	Bearb.	Hey	Maßstab		Benennung			Projekt	
	Datum	02.10.03	./.		KE 215.070				
	Status	1	Einheit	mm					
	Zeichnungs-Nr.				Auftrags-Nr.	-	Pos.		-
	Dateiname				Rahmen	1.4301	gebürstet	Anschlag	DIN rechts
Skizzen/Mauereinbau/Mauerrahmen/ KE15/KE215_Standardrahmen.SKF				Tbl.-Bandseite	1.4301	kreismattiert	öffnend	-	
				Tbl.-Gegenseite	1.4301	kreismattiert	Tür-Nr.	-	



Elementausschnitt = 3730 (ab OKFFB)
 Rohrbahnlichtmaß = 3700
 Lichtmaß = 3300
 Rahmenaußenmaß = 3800 (ab OKFFB)

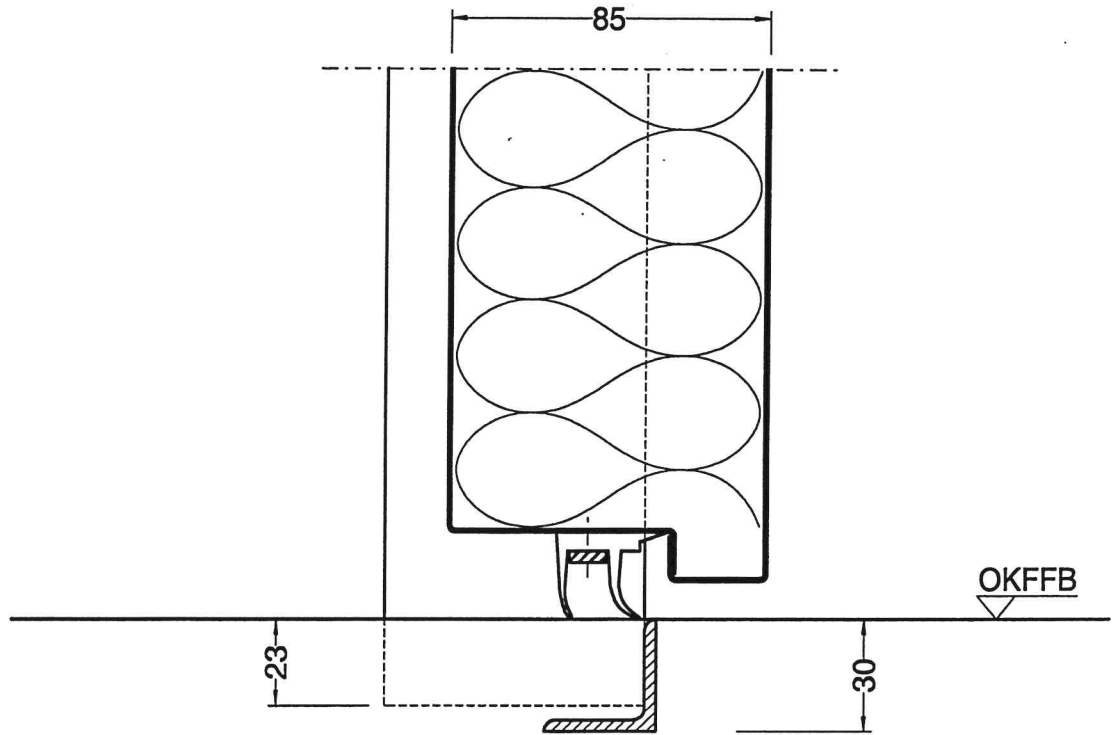
Ohne Schwelle, o. Bodeneinstand



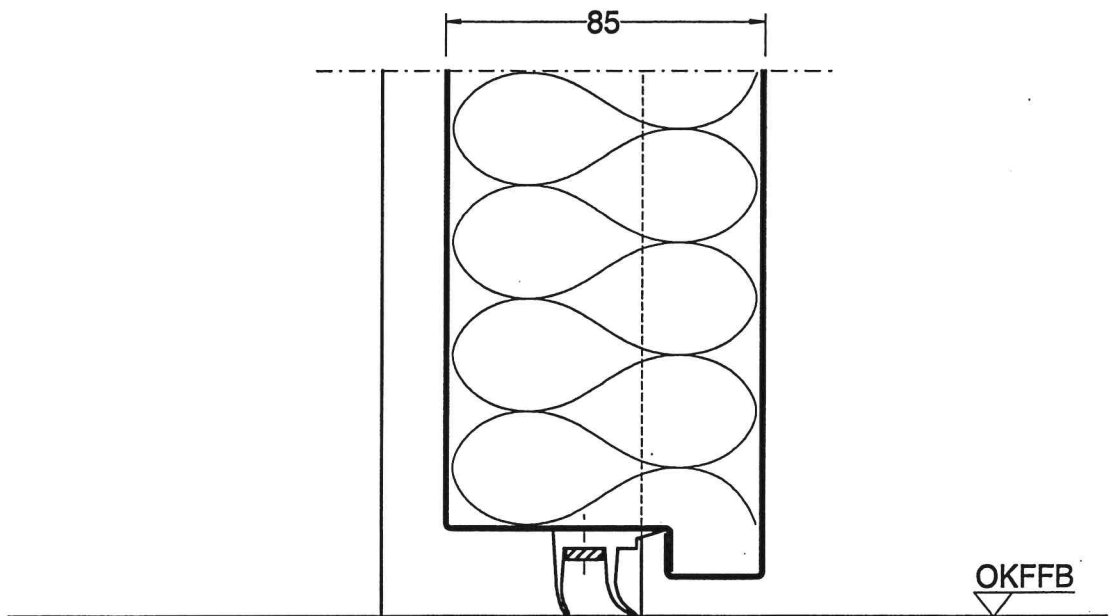
Isollertüren GmbH
 Seegrabenstraße 3
 D-97753 Karlstadt
 Tel.: 09353-9728-0
 Fax: 09353-9728-44

Bearb.	Brandt	Maßstab		Benennung		Projekt / Tür-Nr.	
Datum	08.07.08	%		KE 15.070 in PU-Element mit Rohrbahnaufsatz		BASCO	
Status	1	Einheit	mm				
Zeichnungs-Nr.				Auftrags-Nr.	38722	Pos.	330
-					Material	Oberfläche	Anschlag
				Rahmen	1.4301	Duplo	öffnend
				Tbl.-Bandseite	1.4301	RAL 9010 FS	Einbau
Dateiname				Tbl.-Gegenseite	1.4301	RAL 9010 FS	Tür-Nr.
Allg./Commission/2006/EMF.SKF							rechts
							nach aussen
							Element
							48

KE 15.070 mit Schwelle, mit Bodeneinstand



KE 15.070 ohne Schwelle, ohne Bodeneinstand



Isoliertüren GmbH
Seegrabenstraße 3
D-97753 Karlstadt
Tel.: 09353-9728-0
Fax: 09353-9728-44

Bearb.	Hey	Maßstab		Benennung			Projekt	
Datum	23.09.03	1 : 2		Schwelle / Bodeneinstand				
Status	1	Einheit	mm	KE 15.070				
Zeichnungs-Nr.				Auftrags-Nr.		Pos.		-
-				Material		Oberfläche		Anschlag
				Rahmen		-		öffnend
Dateiname				Tbl.-Bandseite		-		Einbau
Skizzen/Verschiedenes/KE15/ KE15-Bodendetail.SKF				Tbl.-Gegenseite		-		Tür-Nr.
								-