



## Kühl- / Tiefkühlraum-Schiebetür LKS 10.080 / LTS 10.120

- **Edelstahl-Rahmen-Laufwerk**  
(2,0 mm VA-Schiene aus dem Rahmen gekantet, Laufräder Kunststoff, Aufhängung Edelstahl)

✓ **deshalb so günstig!**

- **Hebelwirkung der Edelstahl-Griffstange**  
beidseitig sehr gut ausgeprägt

✓ **deshalb so leicht zu bedienen!**

- **Bodenfreiheit bei der Bewegung**  
(die Absenkung erfolgt 15 mm vor der Schließposition durch das Eigengewicht, über vier Schrauben schnell und exakt einstellbar)

✓ **deshalb so einfach zu justieren!**

- **Bausatz-Montage**  
vormontierte Baugruppen die nur noch mit wenigen Handgriffen zusammengesetzt werden

✓ **deshalb sparen Sie Montagekosten!**





# Kühlraumtüren

## Kühl- / Tiefkühlraum-Schiebetür LKS 10.080 und LTS 10.120

### Rahmen

- 2,0 mm Edelstahl
- verschweißt
- Andruck- und Führungsnocken justierbar
- Tiefkühlraumtür mit Rahmenheizung

### Türblatt

- 80/120 mm PU-geschäumt
- überlappend
- umlaufende Gummidichtung

### Beschläge

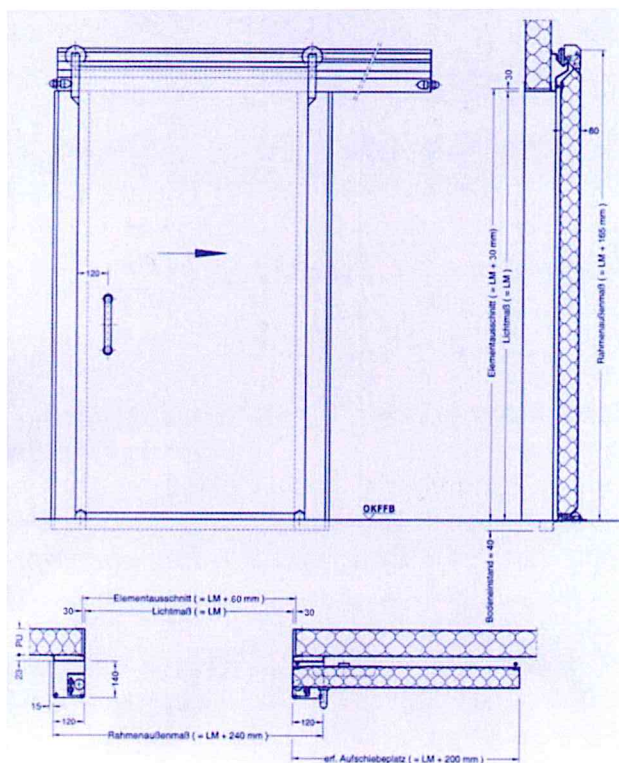
- Edelstahl-Laufschiene
- Türaufhängung komplett in Edelstahl
- Laufrollen in Kunststoff
- Edelstahl Öffnerhebel

### Oberfläche

- Edelstahl
- Aluminium
- Kunststoff-beschichtetes Blech weiß
- Schliff auf Anfrage

### Varianten

- PZ-Schließung
- Elektro-Automatik
- Laufwerkabdeckung
- Rahmen für Einbau in ... mm PU-Element



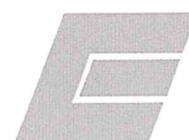
**Rufen Sie jetzt an oder faxen Sie! Wir beraten Sie gerne!**

**Tel. 09353/9728-0 Fax 09353/9728-44**

- **Kühl- und Tiefkühlraumtüren**
- **Betriebsraumtüren**
- **Klima-Prüfraumtüren**
- **Pendeltüren**

Ehrenfels Isoliertüren GmbH  
Seegrabenstraße 3 / OT Karlburg  
D-97753 Karlstadt/Main

e-Mail: [info@ehrenfels.de](mailto:info@ehrenfels.de)  
homepage: [www.ehrenfels.de](http://www.ehrenfels.de)



**Ehrenfels**

- Kühl- und Tiefkühlraumtüren
- Pendeltüren
- Betriebsraumtüren
- hochdämmende Haustüren

- Edelstahl-Türen
- Klima-Prüfraumtüren
- PU-Isolierelemente
- WC-Türen Edelstahl

**Ehrenfels**

Ehrenfels Isoliertüren GmbH • Seegrabenstraße 3 • 97753 Karlstadt/Main • GERMANY

Isoliertüren  
der Spitzenklasse

## LBS 11.080

### 1-flg. Betriebsraum-Schiebetür -nicht hermetisch abdichtend-

**Rahmen:** Ganzmetall, Ecken verschweißt, U-Eisen-Trennschiene, mit verstellbaren Andruck- und Führungshilfen, Edelstahl-Rahmen-Laufwerk, Edelstahlschiene aus dem Rahmen gekantet, Rahmen und Schiene als vormontierte Baugruppe

**Türblatt:** 80 mm Polyurethan geschäumt mit einem Druck von  $50 \text{ kg/m}^3$ , 100 % FCKW-frei, umlaufende in Kunststoff-Profil gesteckte Gummidichtung (EPDM-Qualität).

**Oberfläche:** Edelstahl-kreismattiert, Edelstahl-längsschliff, Edelstahl-Kornschliff oder kunststoffbeschichtetes Blech weiß RAL 9002.

**Beschlag:** Laufschiene aus Edelstahl aus dem Rahmen gekantet, Edelstahl-Laufwagen, Laufrollen aus Polyamid, außen Edelstahl-Handhabe, innen Muschelgriff ohne PZ-Vorrichtung.

**Bestellangaben:** effektiver Durchgang (= Lichtmaß) Breite x Höhe:  
\_\_\_\_\_ x \_\_\_\_\_ mm,  
Schieberichtung links/rechts, Oberfläche, Sonderzubehör, Stück

**Sonderzubehör:**  
- beidseitig abschließbar  
- Einschubrahmen für Einbau in ... mm PU-Elemente

**Kurztext für Ausschreibung:** 1-flg. Betriebsraum-Schiebetür, Fabrikat Ehrenfels Typ LBS 11.080 o. gleichwertig, Laufwerk komplett in Edelstahl, außen Edelstahl-Handhabe, innen Muschelgriff, beidseitig abschließbar

Oberfläche Edelstahl Werkst. 1.4301  
Einbau in ... mm PU-Elemente  
effektiver Durchgang Breite x Höhe:  
\_\_\_\_\_ x \_\_\_\_\_ mm  
1 Stck.



■ Kühl- und Tiefkühlraumtüren  
■ Pendeltüren  
■ Betriebsraumtüren  
■ hochdämmende Haustüren

■ Edelstahl-Türen  
■ Klima-Prüfraumtüren  
■ PU-Isolierelemente  
■ WC-Türen Edelstahl

**Ehrenfels**

Ehrenfels Isoliertüren GmbH • Seegrubenstraße 3 • 97753 Karlstadt/Main • GERMANY

Isoliertüren  
der Spitzenklasse

## LKS 10.080

### 1-flg. Kühlraum-Schiebetür

### Temperaturbereich bis $\pm 0^{\circ}\text{C}$

**Rahmen:** Ganzmetall, Ecken verschweißt, U-Eisen –Trennschiene, mit verstellbaren Andruck- und Führungshilfen. Edelstahl-Rahmen-Laufwerk: Edelstahl-Schiene aus dem Rahmen gekantet, Rahmen und Schiene als vormontierte Baugruppe

**Türblatt:** 80 mm Polyurethan geschäumt mit einem Druck von  $50\text{ kg/m}^3$ , 100 % FCKW - frei, umlaufende in Kunststoff-Profil gesteckte Gummidichtung (EPDM-Qualität).

**Oberfläche:** Edelstahl-kreismattiert, Edelstahl-längsschliff, Edelstahl-Kornschliff oder kunststoffbeschichtetes Blech weiß RAL 9002.

**Beschlag:** Laufschiene Edelstahl aus dem Rahmen gekantet, Edelstahl-Laufwagen, Laufrollen aus Polyamid, Edelstahl-Abdruckhebel innen und außen, einfallendes Abdichtsystem mittels Stellschrauben horizontal und vertikal justierbar, ohne PZ-Vorrichtung.

**Bestellangaben:** effektiver Durchgang (= Lichtmaß) Breite x Höhe:  
\_\_\_\_\_ x \_\_\_\_\_ mm,  
Schieberichtung links/rechts, Oberfläche, Sonderzubehör, Stück.

**Sonderzubehör:**

- PZ-Schließung mit Notauslösevorrichtung
- Einschubrahmen für Einbau in ... mm PU-Elemente
- Elektro-Automatik mit 2 Zugschalter und Sicherheitsschaltung
- Laufwerkabdeckung in Edelstahl

**Kurztext für Ausschreibung:** 1-flg. Kühlraum-Schiebetür, Fabrikat Ehrenfels Typ LKS 10.080 o. gleichwertig, Laufwerk komplett in Edelstahl, Innen- und Außenhebel in Edelstahl, einfallendes Abdichtsystem horizontal und vertikal justierbar, PZ- und Notauslösevorrichtung, Laufwerkabdeckung in Edelstahl

Oberfläche Edelstahl Werkst. 1.4301  
Einbau in ... mm PU-Elemente  
effektiver Durchgang Breite x Höhe:  
\_\_\_\_\_ x \_\_\_\_\_ mm  
1 Stck.

- Kühl- und Tiefkühlraumtüren
- Pendeltüren
- Betriebsraumtüren
- hochdämmende Haustüren

- Edelstahl-Türen
- Klima-Prüfraumtüren
- PU-Isolierelemente
- WC-Türen Edelstahl

**Ehrenfels**

Ehrenfels Isoliertüren GmbH • Seegrubenstraße 3 • 97753 Karlstadt/Main • GERMANY

Isoliertüren  
der Spitzenklasse

## LTS 10.120

### 1-flg. Tiefkühlraum-Schiebetür Temperaturbereich bis -24°C

**Rahmen:** Ganzmetall, Ecken verschweißt, U-Eisen-Trennschiene, mit verstellbaren Andruck- und Führungshilfen, Edelstahl-Rahmen-Laufwerk: Edelstahl-Schiene aus dem Rahmen gekantet, Rahmen und Schiene als vormontierte Baugruppe, mit Rahmenheizung für 230 Volt-Anschluß

**Türblatt:** 80 mm Polyurethan geschäumt mit einem Druck von 50 kg/m<sup>3</sup>, 100 % FCKW-frei, umlaufende in Kunststoff-Profil gesteckte Gummidichtung (EPDM-Qualität).

**Oberfläche:** Edelstahl-kreismattiert, Edelstahl-längsschliff, Edelstahl-Kornschliff oder kunststoffbeschichtetes Blech weiß RAL 9002.

**Beschlag:** Laufschiene aus Edelstahl aus dem Rahmen gekantet, Edelstahl-Laufwagen, Laufrollen aus Polyamid, Edelstahl-Abdruckhebel innen und außen, einfallendes Abdichtsystem mittels Stellschrauben horizontal und vertikal justierbar, ohne PZ-Vorrichtung.

**Bestellangaben:** effektiver Durchgang (= Lichtmaß) Breite x Höhe:  
\_\_\_\_\_ x \_\_\_\_\_ mm,  
Schieberichtung links/rechts, Oberfläche, Sonderzubehör, Stück.

**Sonderzubehör:**

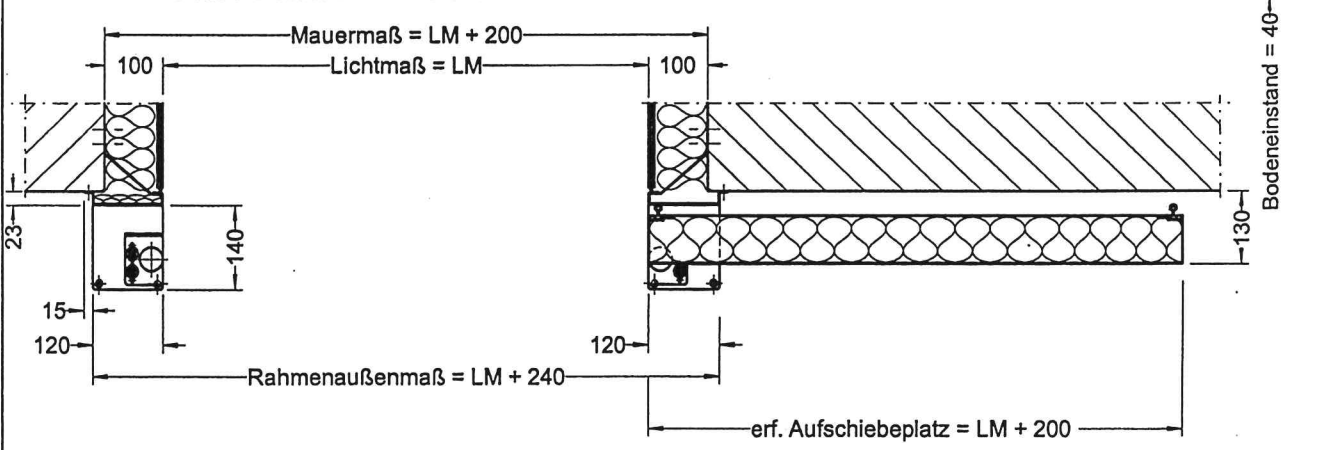
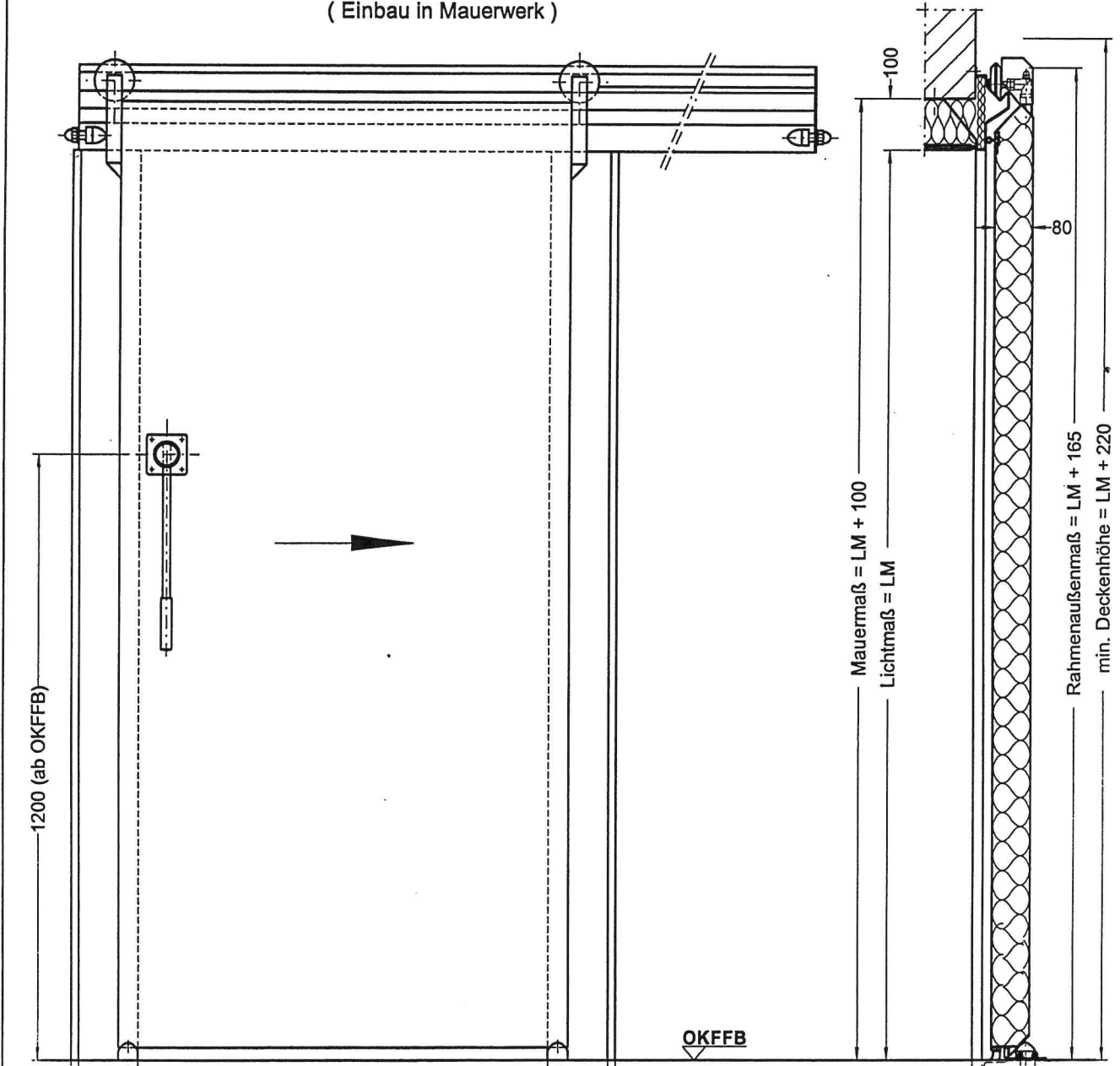
- PZ-Schließung mit Notauslösevorrichtung
- Einschubrahmen für Einbau in ... mm PU-Elemente
- Elektro-Automatik mit 2 Zugschalter und Sicherheitsschaltung

**Kurztext für Ausschreibung:** 1-flg. Tiefkühlraum-Schiebetür, Fabrikat Ehrenfels Typ LTS 10.120 o. gleichwertig, Laufwerk komplett in Edelstahl, Innen- und Außenhebel in Edelstahl, einfallendes Abdichtsystem horizontal und vertikal justierbar, PZ- und Notauslösevorrichtung.

Oberfläche Edelstahl Werkst. 1.4301  
Einbau in ... mm PU-Elemente  
effektiver Durchgang Breite x Höhe:  
\_\_\_\_\_ x \_\_\_\_\_ mm  
1 Stck.

# Kühlraum-Schiebetüre LKS 10.080

( Einbau in Mauerwerk )



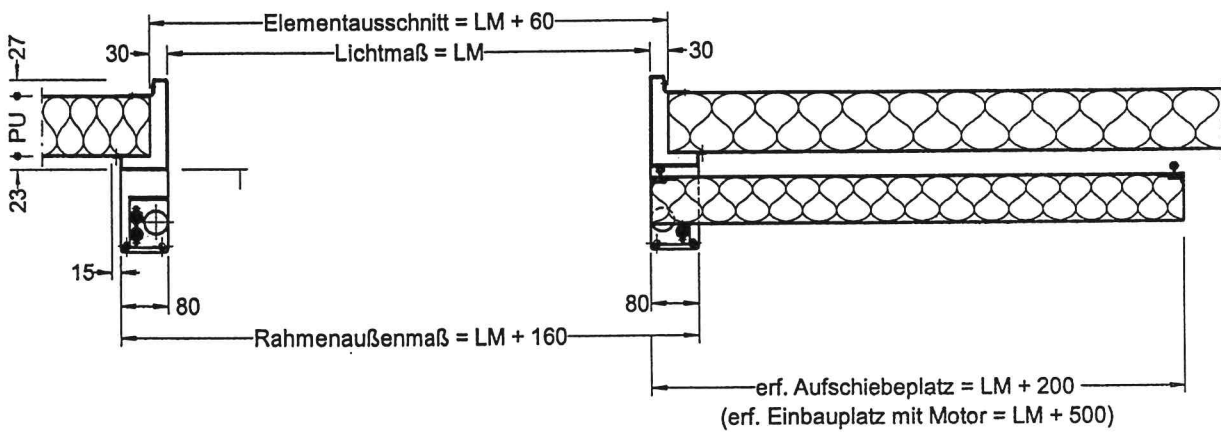
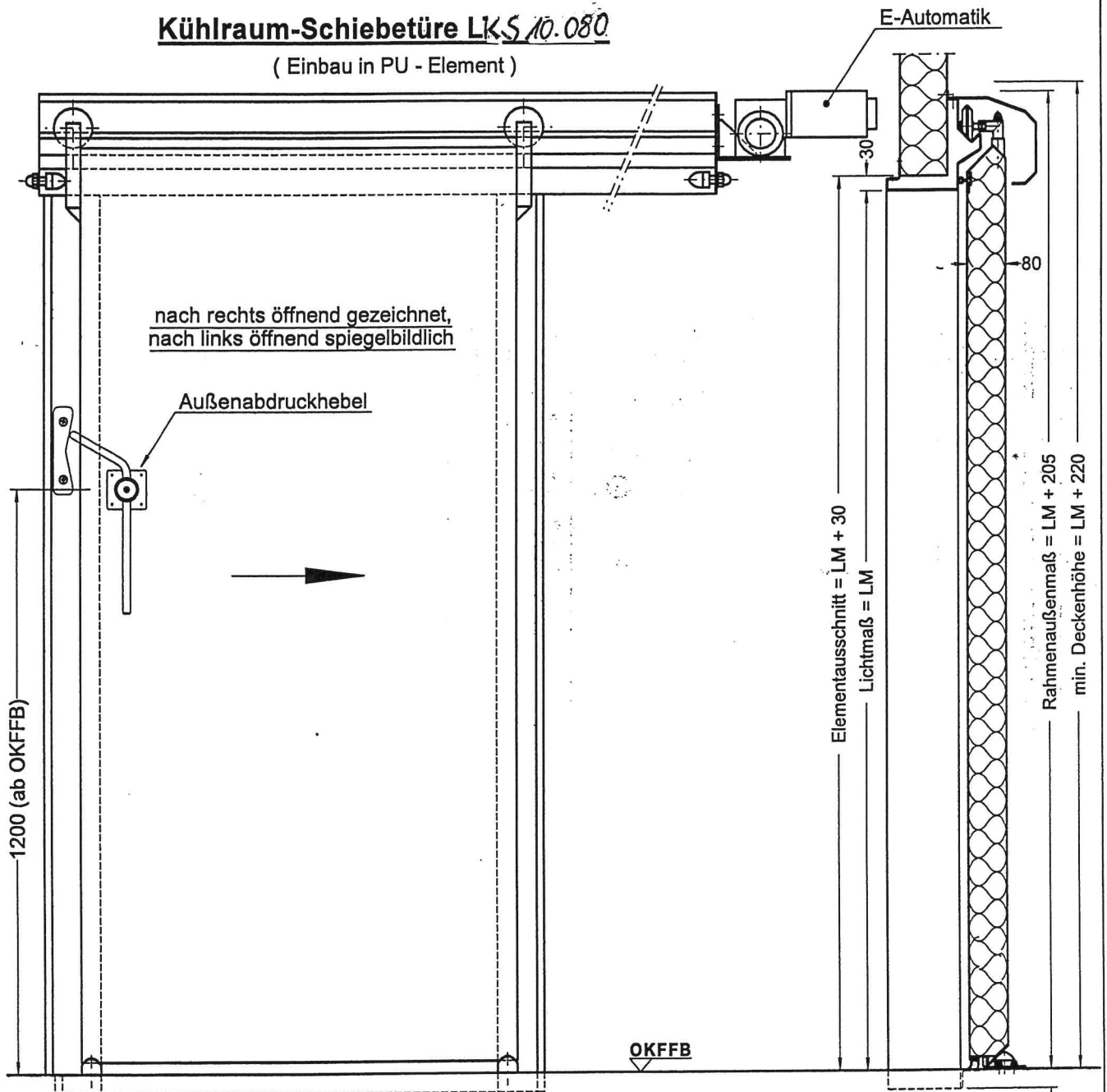
Isoliertüren GmbH  
Seegrabenstraße 3  
D-97753 Karlstadt  
Tel. 09309 2700

Bearb.	Reichert	Maßstab		Benennung		Projekt	
Datum	24.03.05	1 : 12,5		LKS 10.080		-	
Status	1	Einheit	mm	Mauereinbau		-	
Zeichnungs-Nr.				Auftrags-Nr.		Pos.	
-				-		-	
Dateiname				Material		Oberfläche	
-				1.4301		Duplo	
-				n. Wun.		nach Wunsch	
-				Tbl.-Bandseite		Einbau Mauer	
-				-		Anschlag nach Wunsch	
-				-		öffnend	



# Kühlraum-Schiebetüre LKS 10.080

( Einbau in PU - Element )



Isoliertüren GmbH  
Seegrabenstraße 3  
D-97753 Karlstadt  
Tel.: 09353-9728-0  
Fax: 09353-9728-11

Bearb.	Hey	Maßstab	
Datum	09.05.05	1 : 12,5	
Status	1	Einheit	mm
Zeichnungs-Nr.			
-			
Dateiname			
Schiebetüren/LKS/...SKF			

Benennung		LKS 10.080 Elementeinbau		Projekt	
Auftrags-Nr.		-		Pos.	
	Material	Oberfläche		Anschlag	
Rahmen	1.4301	Duplo		öffnend nach Wunsch	
Tbl.-Bandseite	n. Wun.	nach Wunsch		Einbau Paneel	
Tbl.-Gegenseite	n. Wun.	nach Wunsch		Tür-Nr.	