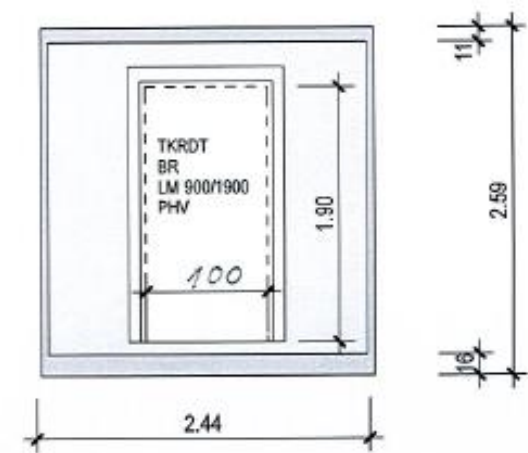
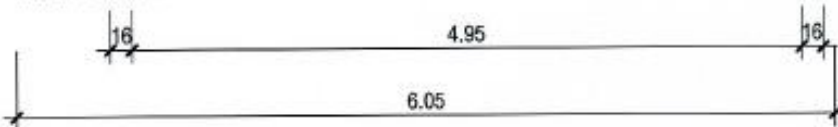
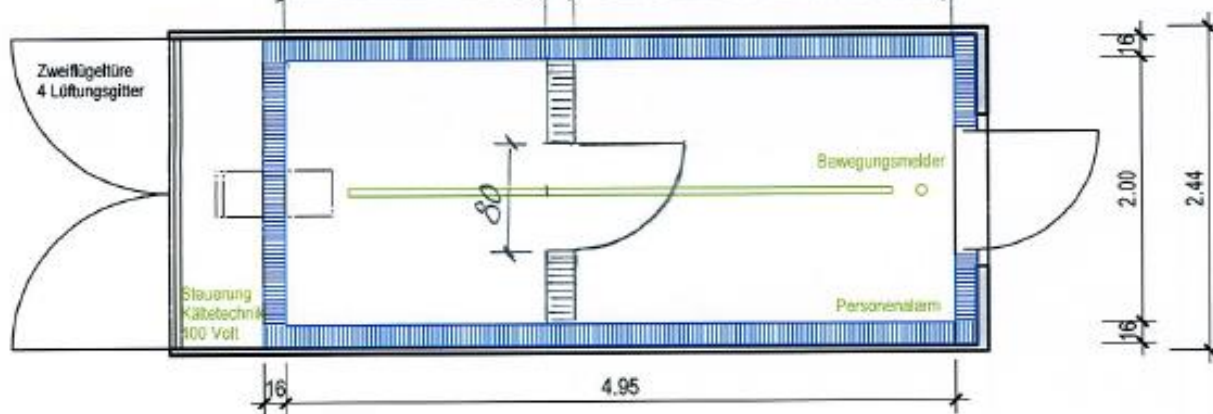


Die 6 Auflagepunkte des Containers müssen im Blei sein!



Ansicht

Längsschnitt



Grundriss

Kühl- und Tiefkühlcontainer
Nr. 401

